



Global Design Infrastructure Innovation

Power Management IC モデル詳細説明書

型番: BM2P0161-Z | ROHM Co., Ltd.

2020.02.25

<http://www.modech.com/>

1.1 実装機能

1.2 実現特性

1.3 端子定義

- ・実際のデバイスの機能すべてをモデルに実装しているわけではありません
また、同種類のデバイスでも実装機能には違いがあります。
- ・特性はその時点でのメーカーのデータシートよりモデリングしています
メーカーの仕様変更には対応していません
- ・シミュレータのシンボルは付属していません

1.1 実装機能（一部機能はモデルには未実装）

機能	実装有無
起動回路	○
VCC UVLO	○
VCC OVP	-
スイッチング周波数ホッピング機能	-
バーストモード動作	○
周波数低減動作	○
バースト周波数設定回路	-
過電流リミッタ	○
AC電圧補正機能	○
L.E.B (Leading Edge Blanking) 機能	○
SOURCE端子ショート保護	-
SOURCE端子オープン保護	-
出力過負荷保護機能	-
温度特性	-

1.2.1 実現特性 (メーカーのデータシートで規定)

電気的特性 — 続き						
項目	記号	仕様			単位	条件
		最小	標準	最大		
[回路電流]						
回路電流(ON)1	I_{ON1}	-	900	1450	μA	$V_{FB}=2.0\text{ V}$ (PULSE 動作時) (BM2P0161-Z)
回路電流(ON)1	I_{ON1}	-	650	1050	μA	$V_{FB}=2.0\text{ V}$ (PULSE 動作時) (BM2P0361-Z)
回路電流(ON)2	I_{ON2}	150	300	450	μA	$V_{FB}=0.3\text{ V}$
[VCC 端子 保護機能]						
VCC UVLO 電圧 1	V_{UVLO1}	12.50	13.50	14.50	V	VCC 上昇時
VCC UVLO 電圧 2	V_{UVLO2}	7.50	8.20	8.90	V	VCC 下降時
VCC UVLO ヒステリシス	V_{UVLO3}	-	5.30	-	V	$V_{UVLO3}=V_{UVLO1}-V_{UVLO2}$
VCC OVP 電圧 1	V_{OVP1}	26.0	27.5	29.0	V	VCC 上昇時
VCC OVP 電圧 2	V_{OVP2}	22.0	23.5	25.0	V	VCC 下降時
VCC OVP ヒステリシス	V_{OVP3}	-	4.0	-	V	$V_{OVP3}=V_{OVP1}-V_{OVP2}$
VCC リチャージ開始電圧	V_{CHG1}	7.70	8.70	9.70	V	
VCC リチャージ停止電圧	V_{CHG2}	12.00	13.00	14.00	V	
ラッチマスク時間	t_{LATCH}	50	100	150	μs	
サーマルシャットダウン温度 1	T_{SD1}	120	145	170	$^{\circ}\text{C}$	制御 IC 部 温度上昇時
サーマルシャットダウン温度 2	T_{SD2}	90	115	140	$^{\circ}\text{C}$	制御 IC 部 温度下降時
[PWM 方式 DC/DC ドライバ部]						
発振周波数 1	f_{SW1}	60	65	70	kHz	$V_{FB}=2.00\text{ V}$
発振周波数 2	f_{SW2}	20	25	30	kHz	$V_{FB}=0.30\text{ V}$
周波数ホッピング幅 1	f_{DEL1}	-	4.0	-	kHz	$V_{FB}=2.0\text{ V}$
ホッピング変動周期	f_{CH}	75	125	175	Hz	
FADJ ソース電流	I_{BST}	0.80	1.00	1.20	μA	FADJ=0.0 V
FADJ コンパレータ電圧	V_{BST}	1.13	1.20	1.27	V	
FADJ 最大バースト周波数	f_{BST}	-	0.833	-	kHz	$C_{FADJ}=1000\text{ pF}$
ソフトスタート時間 1	t_{SS1}	0.30	0.50	0.70	ms	
ソフトスタート時間 2	t_{SS2}	0.60	1.00	1.40	ms	
ソフトスタート時間 3	t_{SS3}	1.20	2.00	2.80	ms	
ソフトスタート時間 4	t_{SS4}	4.80	8.00	11.20	ms	
最大 DUTY	D_{MAX}	68.0	75.0	82.0	%	
最小 Pulse 幅	t_{MIN}	150	400	650	ns	
FB 端子プルアップ抵抗	R_{FB}	23	30	37	$\text{k}\Omega$	
$\Delta\text{FB} / \Delta\text{SOURCE}$ ゲイン	Gain	3.00	4.00	7.00	V/V	
FB バースト電圧 1	V_{BST1}	0.220	0.280	0.340	V	FB 下降時
FB バースト電圧 2	V_{BST2}	0.280	0.320	0.380	V	FB 上昇時
FB バースト ヒステリシス	V_{BST3}	-	0.040	-	V	$V_{BST3}=V_{BST2}-V_{BST1}$
周波数低減開始 FB 電圧	V_{DUT}	1.100	1.250	1.400	V	
FB OLP 電圧 1a	V_{FOLP1A}	2.60	2.80	3.00	V	過負荷検出 (FB 上昇時)
FB OLP 電圧 1b	V_{FOLP1B}	2.40	2.80	2.80	V	過負荷検出 (FB 下降時)
FB OLP ON 検出タイム	t_{FOLP1}	80	128	176	ms	
FB OLP OFF タイマ	t_{FOLP2}	332	512	692	ms	

温度依存:なし(25°Cで合わせこみ)

1.2.2 実現特性

電気的特性 — 続き						
項目	記号	仕様			単位	条件
		最小	標準	最大		
[過電流検出部]						
過電流検出電圧	V _{SOURCE}	0.375	0.400	0.425	V	t _{ON} =0 μs
過電流検出電圧 SS1	V _{SOURCE_SS1}	0.050	0.100	0.150	V	0 ms ~ t _{SS1} ms
過電流検出電圧 SS2	V _{SOURCE_SS2}	0.080	0.150	0.220	V	t _{SS1} ms ~ t _{SS2} ms
過電流検出電圧 SS3	V _{SOURCE_SS3}	0.130	0.200	0.270	V	t _{SS2} ms ~ t _{SS3} ms
過電流検出電圧 SS4	V _{SOURCE_SS4}	0.230	0.300	0.370	V	t _{SS3} ms ~ t _{SS4} ms
Leading Edge Blanking 時間	t _{LEB}	120	250	380	ns	(Note 2)
過電流検出 AC 補正係数	K _{SOURCE}	12	20	28	mV/μs	
SOURCE 端子ショート保護電圧	V _{SOURCE_SHT}	0.020	0.050	0.080	V	
SOURCE 端子ショート保護時間	t _{SOURCE_SHT}	1.80	3.00	4.20	μs	
[起動回路部]						
起動電流 1	I _{START1}	0.100	0.500	1.000	mA	V _{CC} =0 V
起動電流 2	I _{START2}	1.000	3.000	6.000	mA	V _{CC} =10 V
OFF 電流	I _{START3}	-	10	20	μA	UVLO 解除後の DRAIN 端子からの流入電流。(MOSFET OFF 時)
起動電流切り替え電圧	V _{SC}	0.800	1.500	2.100	V	

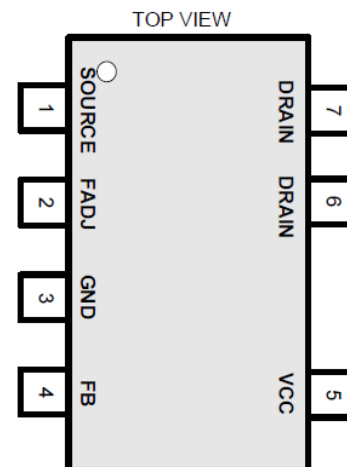
(Note 2) 全数測定はしていません。

温度依存: なし (25°C で合わせこみ)

端子説明

端子番号	端子名	I/O	機能
1	SOURCE	I/O	MOSFET SOURCE 端子
2	FADJ	I	パースト周波数設定端子
3	GND	I/O	GND 端子
4	FB	I	フィードバック信号入力端子
5	VCC	I	電源入力端子
6	DRAIN	I/O	MOSEFET DRAIN 端子
7	DRAIN	I/O	MOSEFET DRAIN 端子

端子配置図



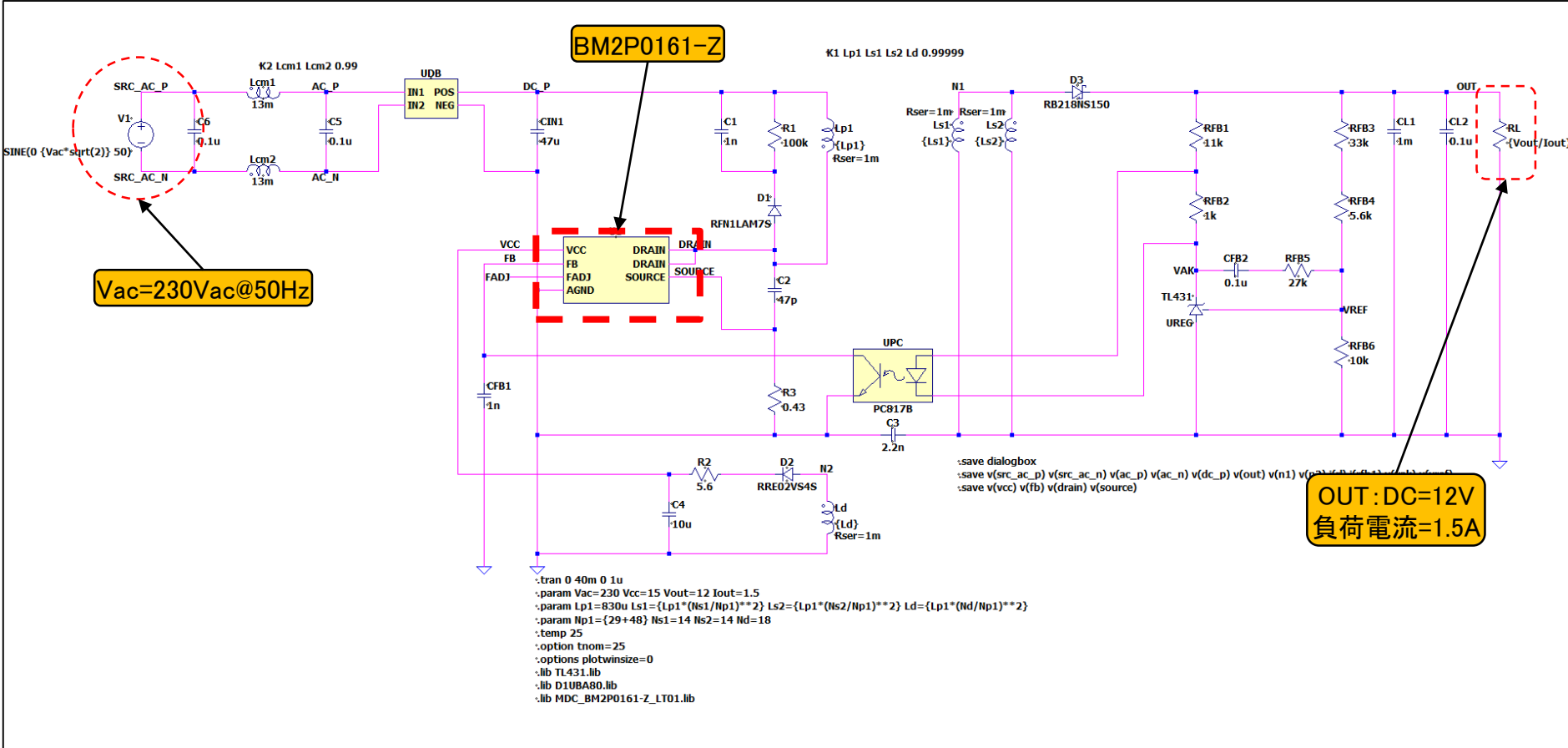
- 全端子モデルに定義
- FADJ端子はモデル内部でダイオードクランプ
- シミュレータ用シンボルは添付していません

- 検証シミュレータ
 - LTspiceXVII

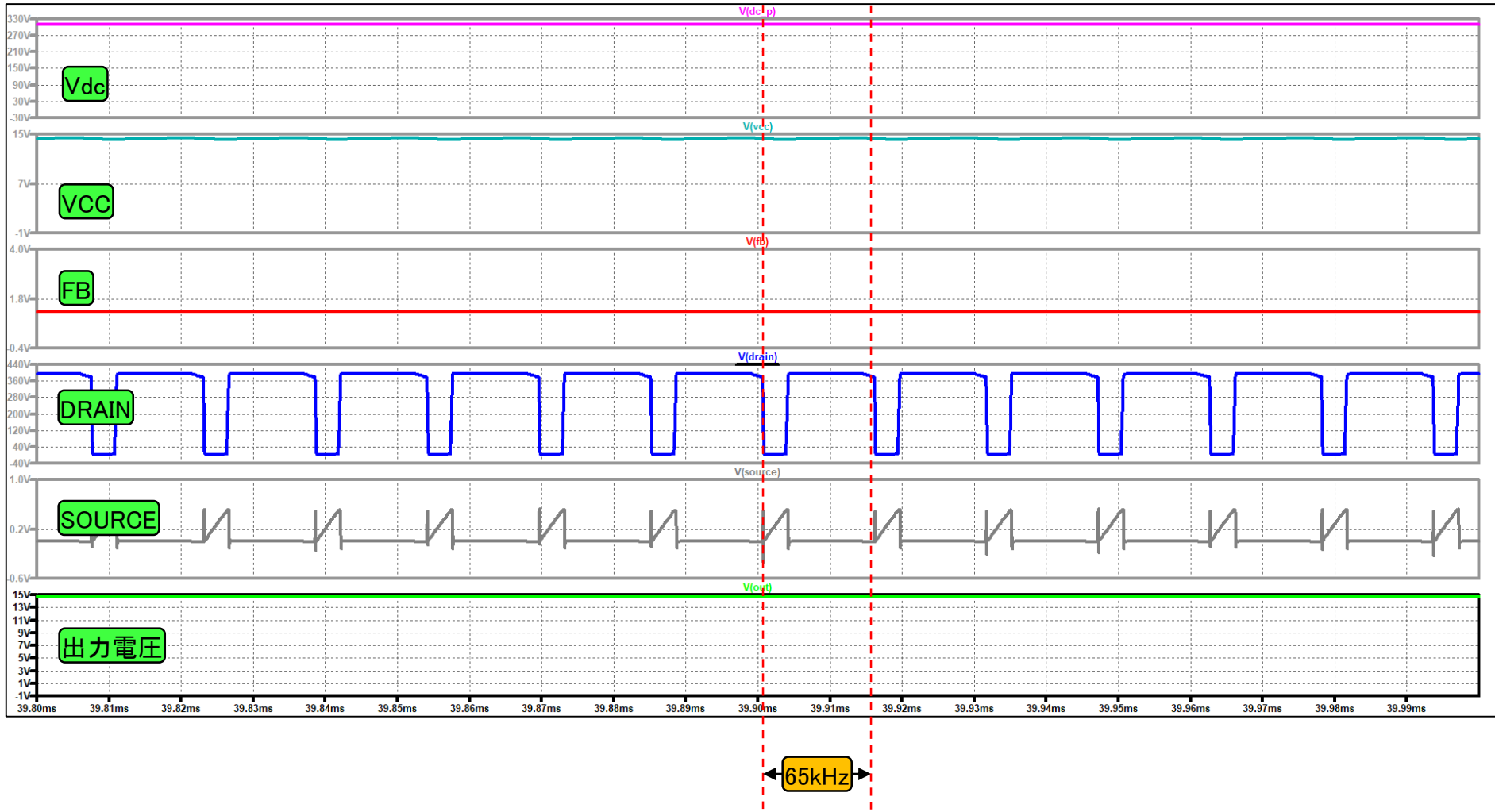
- 解析設定
 - options tnom=25

- 2.1 PWMモード
- 2.2 周波数低減(PMM)モード
- 2.3 バーストモード
- 2.4 UVLO

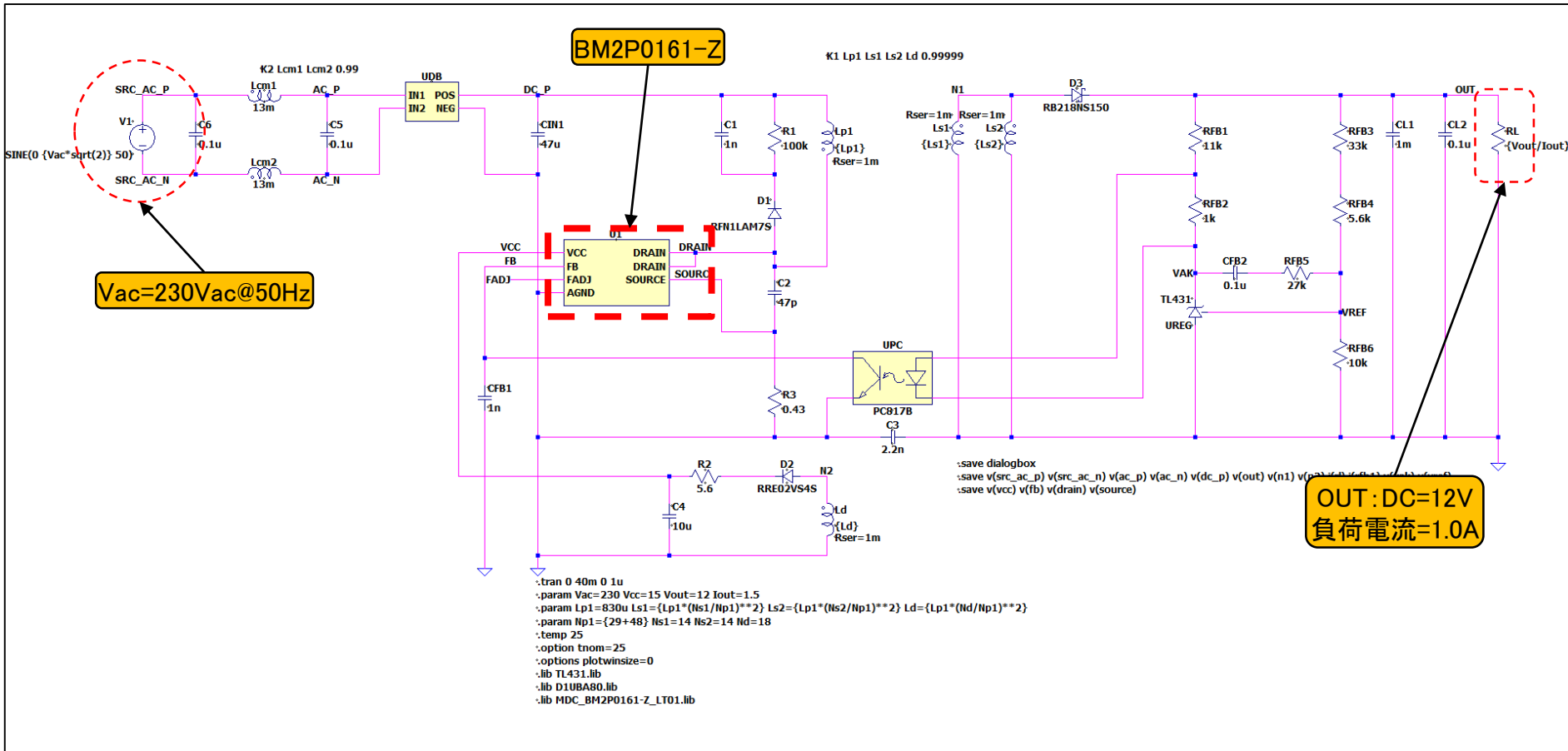
2.1.1 PWMモード



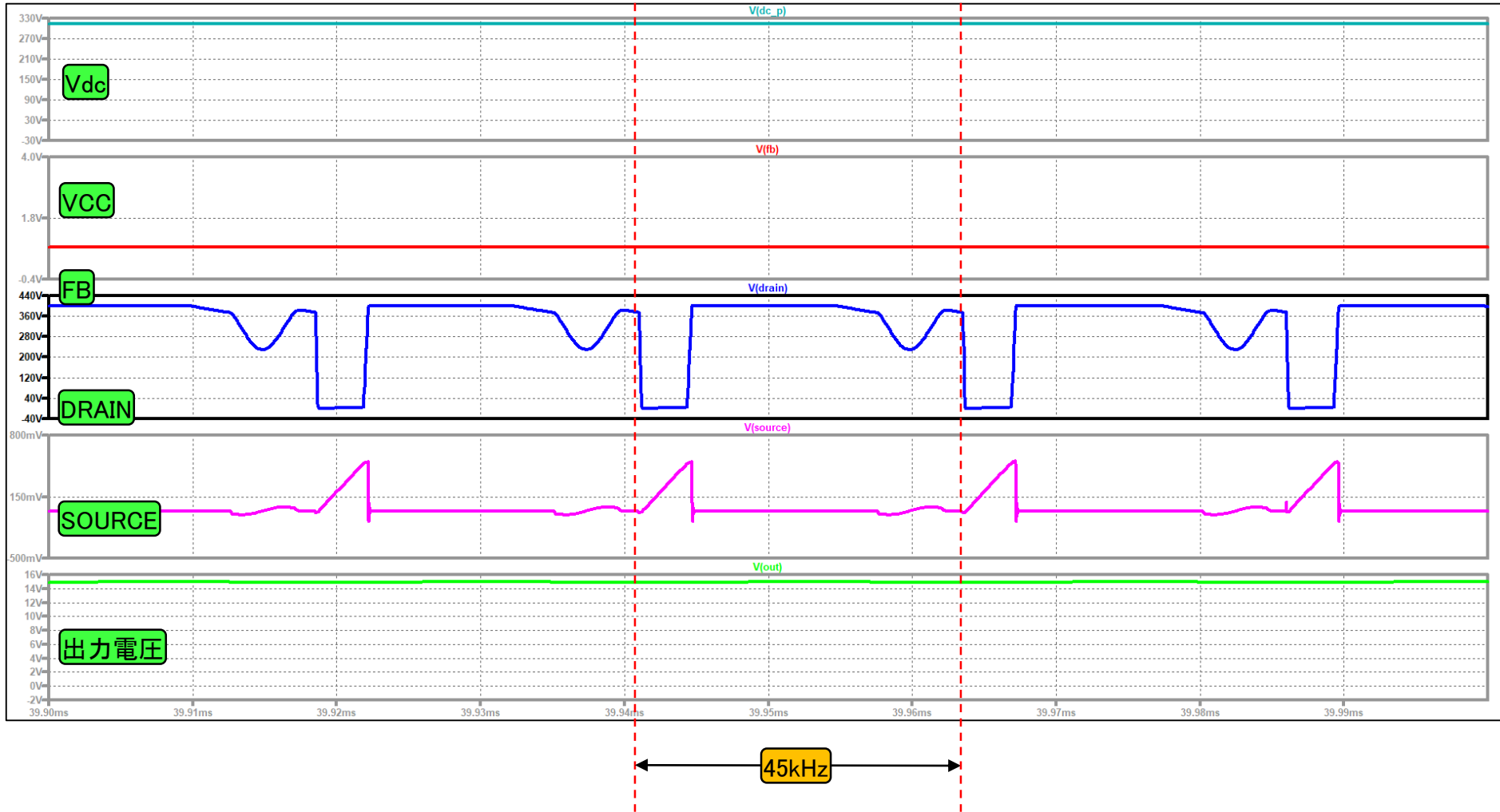
2.1.2 PWMモード



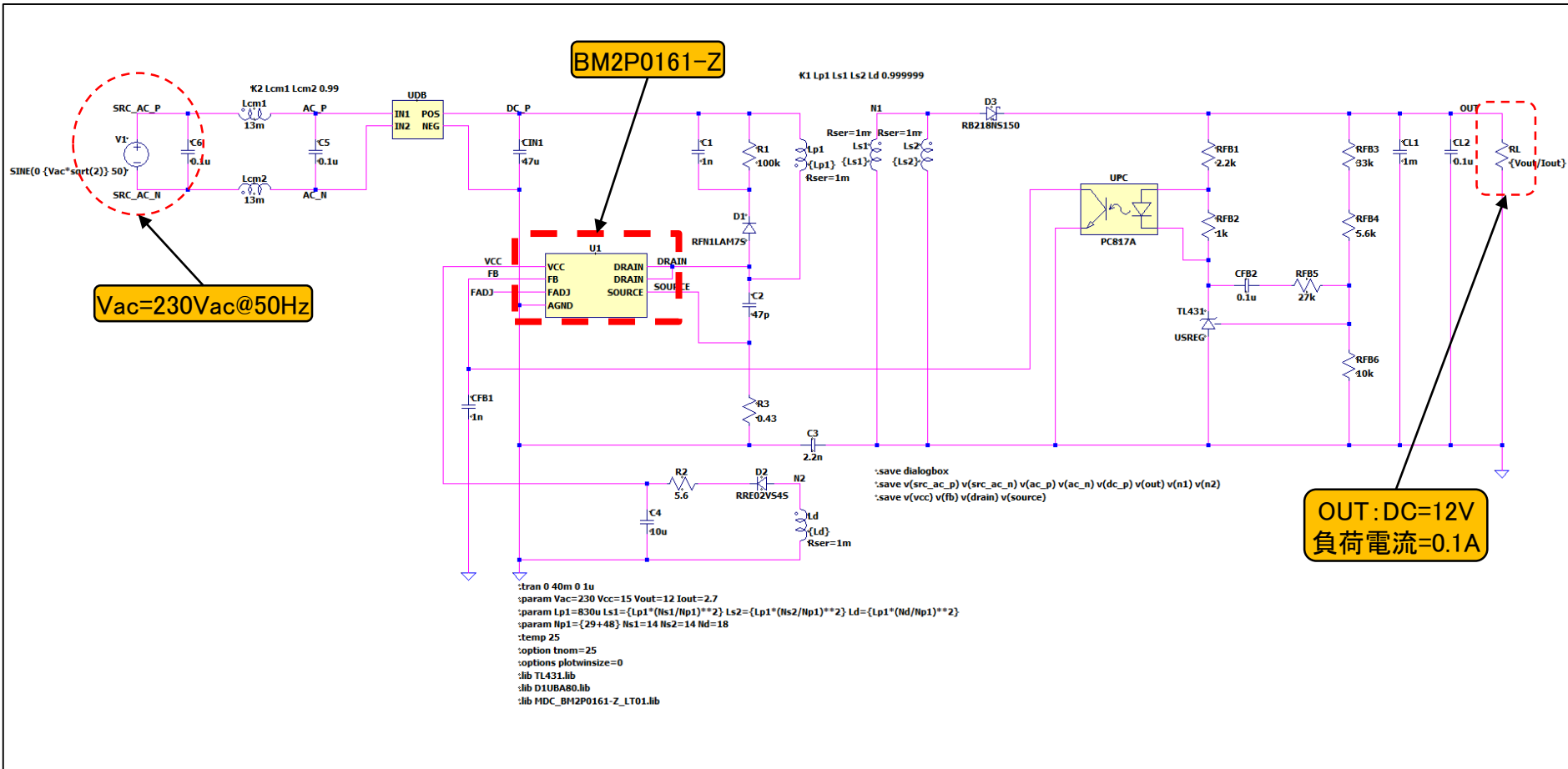
2.2.1 PFMモード



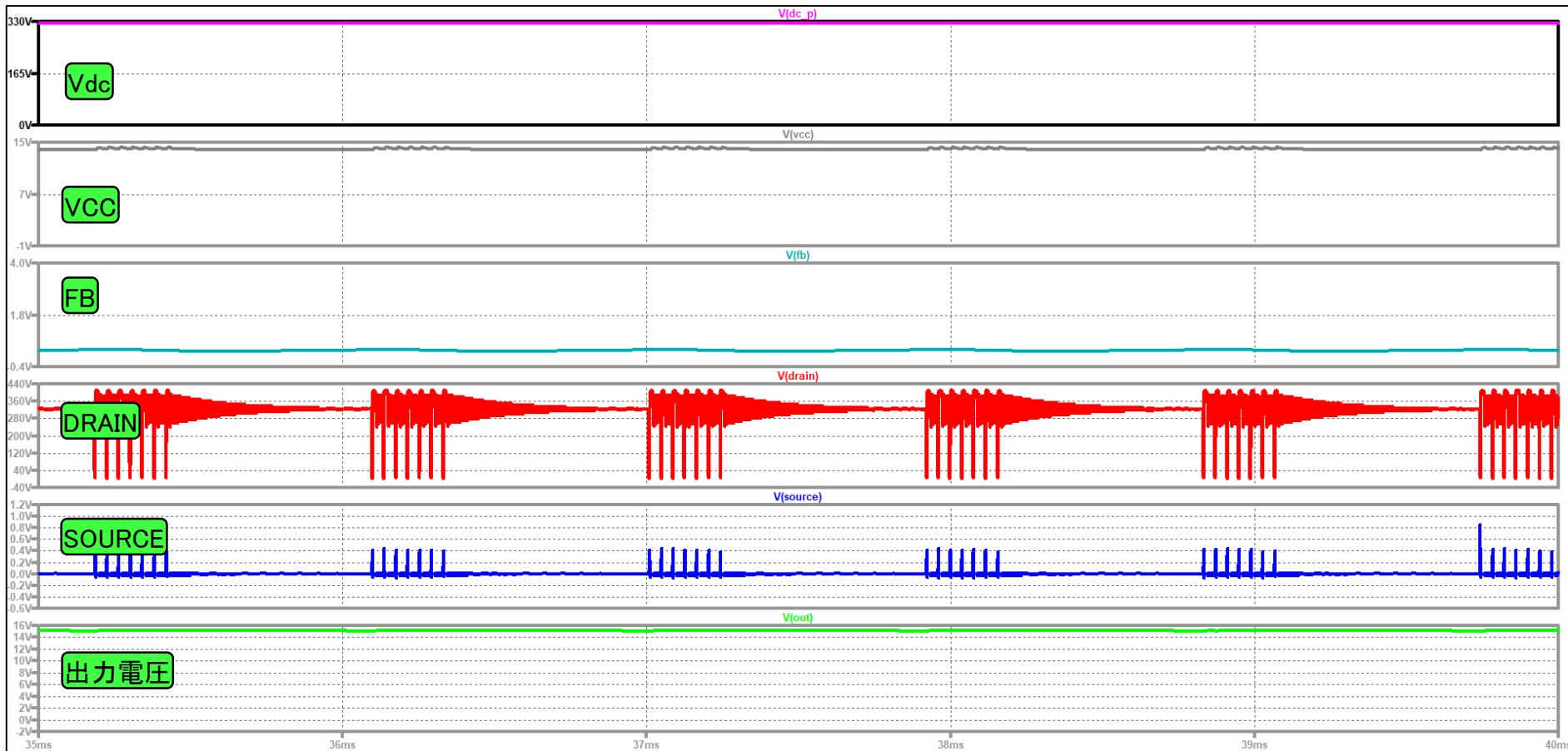
2.2.2 PFMモード



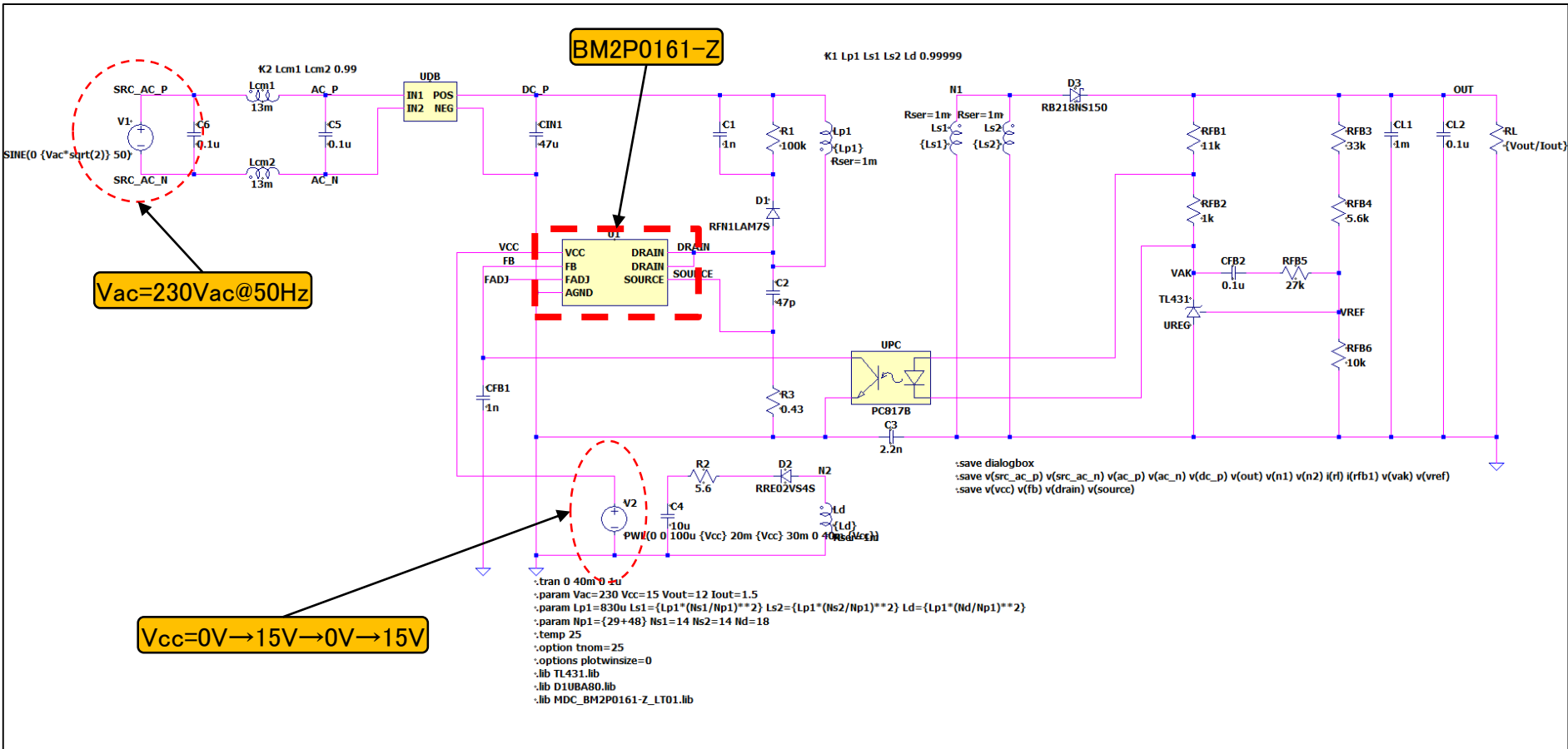
2.3.1 バーストモード



2.3.2 バーストモード



2.4.1 UVLO



2.4.2 UVLO

